

// Nouveau motif : porte à cassettes en acier 973



Porte basculante G 97

La porte de garage non débordante



La porte non débordante G 97

vous offre beaucoup d'avantages



Les portes basculantes non débordantes permettent de ranger la voiture juste devant le garage. Cet avantage est déterminant pour les garages avec une allée courte. En plus elles conviennent particulièrement pour les garages situés en bordure de trottoir. Du fait que le tablier de porte ne sort pas en dehors de la façade, ce type de porte ne constitue aucun danger pour les passants. Les portes non débordantes G 97 sont également appropriées aux garages à linteau cintré, permettant ainsi une fermeture efficace du garage sans utiliser un faux-panneau supérieur.

**Deux motifs... la porte G 97
s'adapte parfaitement à votre maison!**



L'ouverture totale du garage est fermée par le tablier de porte.



Pas d'obstacle pour les passants.

**Porte avec remplissage en tôle
d'acier**

Les portes avec remplissage en tôle d'acier sont pourvues d'un revêtement d'apprêt à base de poudre blanc (comparable au RAL 9016) ou sur demande en marron (comparable au RAL 8028).

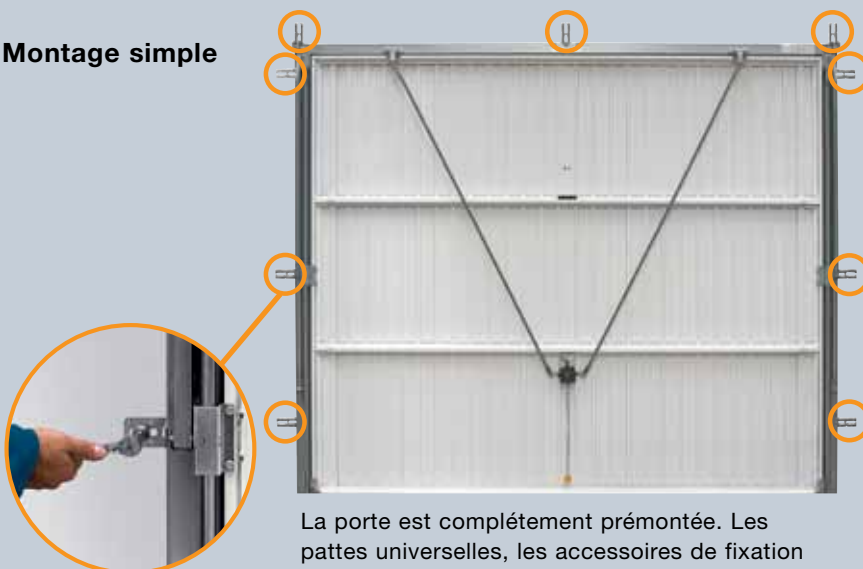


973 Acier à cassettes



902 Acier profilé

Montage simple



La porte est complètement prémontée. Les pattes universelles, les accessoires de fixation et la notice de montage bien illustrée facilitent le montage.

Pour les installations en bordure de mer (zone 2: distance \leq 30 kms) et ambiance saline nous préconisons une peinture de protection supplémentaire sur toutes les parties exposées ainsi qu'un nettoyage à l'eau douce au moins une fois par an.

Détails techniques



Fonctionnement aisé

Les vérins à ressort assurent un mouvement aisé du panneau de porte. Un fonctionnement optimal peut être obtenu par réglage des vérins.



Étanchéité

La forme spéciale du profil permet une étanchéité excellente entre le cadre dormant et le panneau de porte.



Guidage précis

Le mouvement aisé et silencieux est garanti par un guidage précis réalisé à l'aide des galets synthétiques inusables dans les rails verticaux.



Serrure spéciale à l'intérieur

Avec cylindre profilé de sécurité à fonction multiple, pouvant être intégré dans le système de fermeture. La serrure est également équipée d'une poignée en étoile et d'une goupille de sécurité pour un verrouillage efficace.



Arrêts de sécurité

Les tampons en caoutchouc dans la partie haute des rails de guidage verticaux assurent un arrêt franc de la porte en fin d'ouverture. Les arrêts de sécurité à ressort évitent son rebond.



Verrouillage par loquetaux

Deux loquetaux supérieurs assurent le verrouillage efficace et sûr de la porte.



Poignée

La poignée extérieure de forme ergonomique est fabriquée en matière synthétique inusable. Elle est la signature de la qualité Hörmann.



Bouton supplémentaire

Le bouton supplémentaire, monté en partie haute du panneau de porte, facilite l'ouverture et la fermeture.

Portes basculante G 97

Dimensions

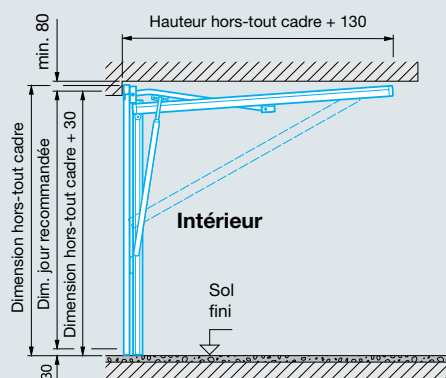
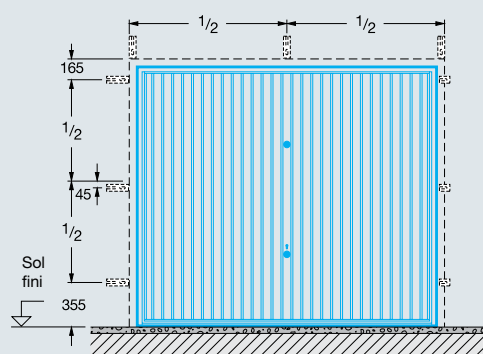
Dimensions standard

Dimensions de commande	Dimensions hors tout cadre	Montage derrière le jour						Montage dans le jour		Passage libre	
		Largeur baie finie			Hauteur baie finie			Largeur baie	Hauteur baie	Largeur	Hauteur*
LB x HB	LB x HB	Nominale	Mini	Maxi	Nominale	Mini*	Maxi*	Mini	Mini *		
2125 x 1920	2230 x 1990	2125	2085	2215	1920	1915	1975	2250	1995	2070	1815
2125 x 2000	2230 x 2070	2125	2085	2215	2000	1995	2055	2250	2075	2070	1895
2250 x 1920	2355 x 1990	2250	2210	2340	1920	1915	1975	2375	1995	2195	1815
2250 x 2000	2355 x 2070	2250	2210	2340	2000	1995	2055	2375	2075	2195	1895
2250 x 2125	2355 x 2195	2250	2210	2340	2125	2120	2180	2375	2200	2195	2020
2375 x 1920	2480 x 1990	2375	2335	2465	1920	1915	1975	2500	1995	2320	1815
2375 x 2000	2480 x 2070	2375	2335	2465	2000	1995	2055	2500	2075	2320	1895
2375 x 2125	2480 x 2195	2375	2335	2465	2125	2120	2180	2500	2200	2320	2020
2375 x 2250	2480 x 2320	2375	2335	2465	2250	2245	2305	2500	2325	2320	2145
2500 x 1920	2605 x 1990	2500	2460	2590	1920	1915	1975	2625	1995	2445	1815
2500 x 2000	2605 x 2070	2500	2460	2590	2000	1995	2055	2625	2075	2445	1895
2500 x 2125	2605 x 2195	2500	2460	2590	2125	2120	2180	2625	2200	2445	2020
2500 x 2250	2605 x 2320	2500	2460	2590	2250	2245	2305	2625	2325	2445	2145

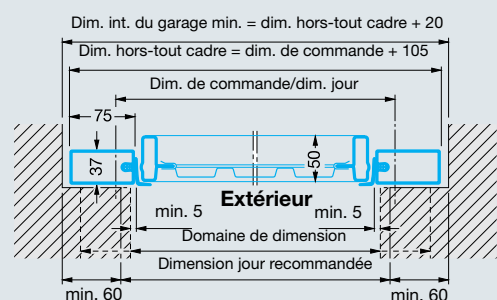
* ajouter 5 mm si la porte est posée sur sol fini. Les cotes indiquées sont valables quand les bâtis sont encastrés de 5 mm dans le sol fini.

Dimensions en mm

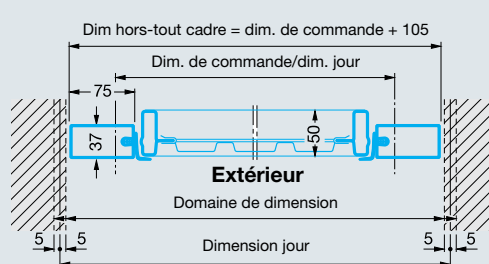
Emplacement des pattes de fixation



Montage derrière l'ouverture

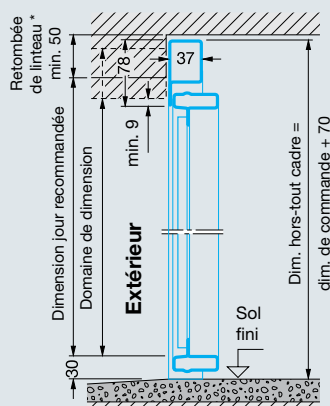


Montage dans l'ouverture



Les mesures présentées comme "dimensions jour" sont celles recommandées par l'usine. Les écoinçons latéraux, la retombée de linteau et les domaines des dimensions jour sont en rapport avec ces mesures. Grâce au cadre dormant extra-large des tolérances sur dimensions jour sont possibles.

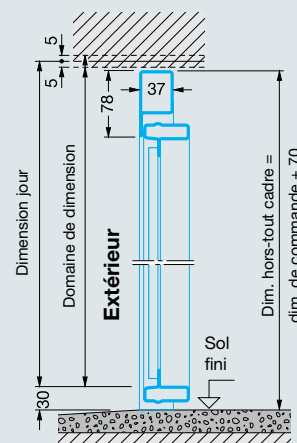
En cas de montage derrière le jour cette porte de garage peut aussi convenir pour des baies à linteau cintré.



* Une retombée de linteau plus importante n'est pas nécessaire.

L'ouverture jour doit être accordée plus précisément aux "dimensions jour recommandées".

Passage libre:
En largeur: dimension de commande - 55 mm
En hauteur: dimensions de commande - 105 mm



Hörmann : l'assurance de la qualité



Hörmann KG Amshausen, Allemagne



Hörmann KG Antriebstechnik, Allemagne



Hörmann KG Brandis, Allemagne



Hörmann KG Brockhagen, Allemagne



Hörmann KG Dissen, Allemagne



Hörmann KG Eckelhausen, Allemagne



Hörmann KG Freisen, Allemagne



Hörmann KG Ichtershausen, Allemagne



Hörmann KG Werne, Allemagne



Hörmann Genk NV, Belgique



Hörmann Alkmaar B.V., Pays-Bas



Hörmann Legnica Sp. z o.o., Pologne



Hörmann Beijing, Chine



Hörmann Tianjin, Chine



Hörmann LLC, Montgomery IL, USA



Hörmann Flexon, Leetsdale PA, USA

En tant que seul fabricant complet sur le marché européen, le groupe Hörmann propose une large gamme d'éléments de construction, provenant d'une seule source. Ils sont fabriqués dans des usines spécialisées suivant les procédés de fabrication à la pointe de la technique. Grâce au réseau européen de vente et de service, orienté vers le client et la présence sur le marché aux Etats-Unis et en Chine, Hörmann se positionne comme un partenaire international performant pour tous les éléments de fermeture. Hörmann, l'assurance de la qualité.

PORTES DE GARAGE

MOTORISATIONS

PORTES INDUSTRIELLES

EQUIPEMENTS DE QUAI

BLOCS-PORTES

HUISSERIES

